

ENG

The packaging contains: 4 pcs of the main pipes, 1 pc of steelrope with 11 meters, 19 pcs of pins and 8 pcs of connectors & other accessories.

The lift is easy to be assembled, assemble first, and then lift. To be safety, it's better to have 0.5M or 1M for height clearance. This is because some line arrays are small and light and may swing with heavy wind.

If used out doors, it is better to put subwoofer on the base of the lift to keep the lift safety. Also please use cables to band from speaker to lift for wind precautions.

Maximum load capacity: 300kg

Base width: 2.2m x 3.3m

El cartón contiene: 4 tubos principales, 1 pz de 11m de cable de acero, 19 pernos, 8 pzs de conexión y otros accesorios.

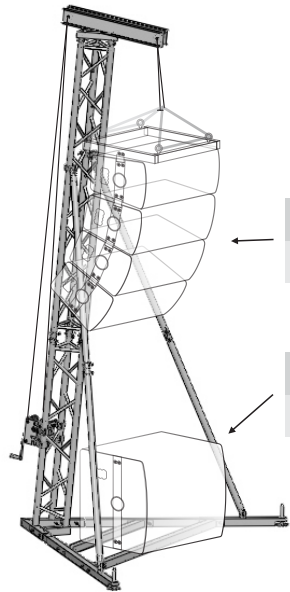
El elevador es sencillo de montar, ármelo y después a elevar. Por seguridad se recomienda dejar un espacio libre de 0.5m a 1m, esto debido a que algunos sistemas son muy livianos y se podrían balancear con el viento una vez elevados.

Si se lo usa en el exterior, es mejor colocar un sub bajo sobre la base del elevador para asegurar la carga elevada. También use cables para asegurar los gabinetes y el elevador si va a trabajar en lugares con mucho viento.

Capacidad máxima de carga: 300kg

Dimensiones de la base: 2.2m x 3.3m

ESP



Satellite Speaker
Altavoz satélite

Subwoofer
Sub bajo

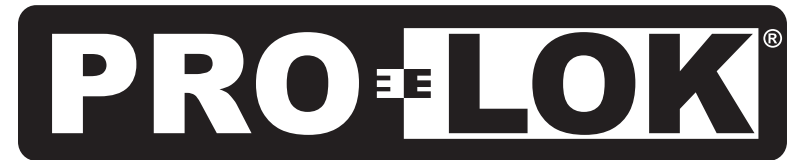
Optional Accessorie

Suspension band
Load capacity: 2000kg
Length: 2m



Banda para Suspensión
Capacidad de carga: 2000Kg
Longitud: 2 Metros

Accesorio Opcional



PLK6.5MLIFT



www.prolok-usa.com



[/ProlokUSA](https://www.facebook.com/ProlokUSA)



Assembly Guide

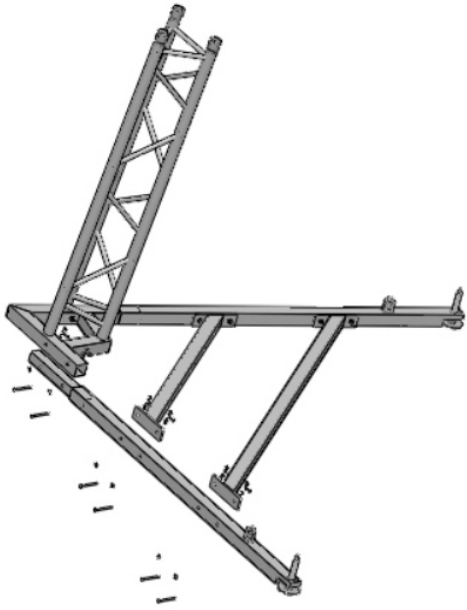
Guía de Ensamblaje

Lift

Elevador

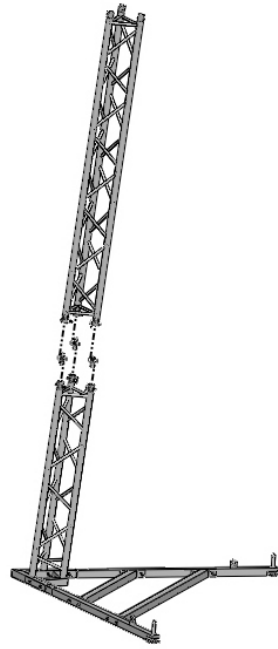
1

PRO-LOK



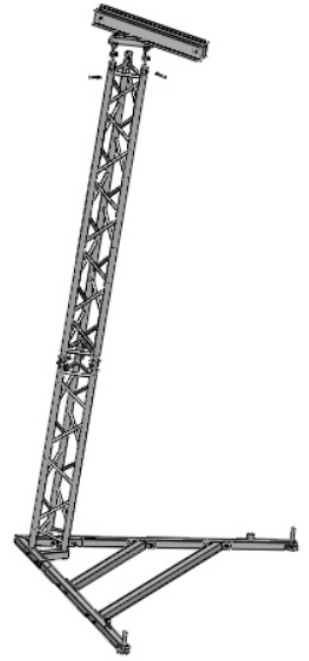
2

PRO-LOK



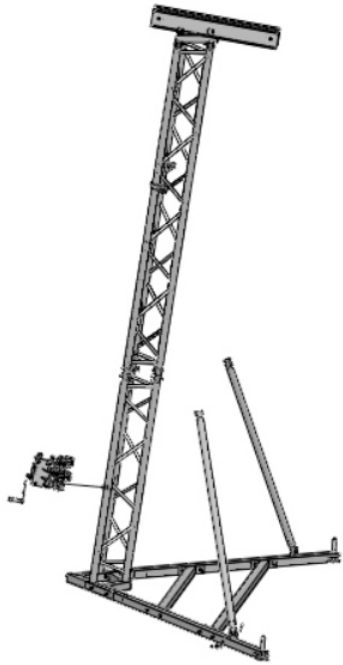
3

PRO-LOK



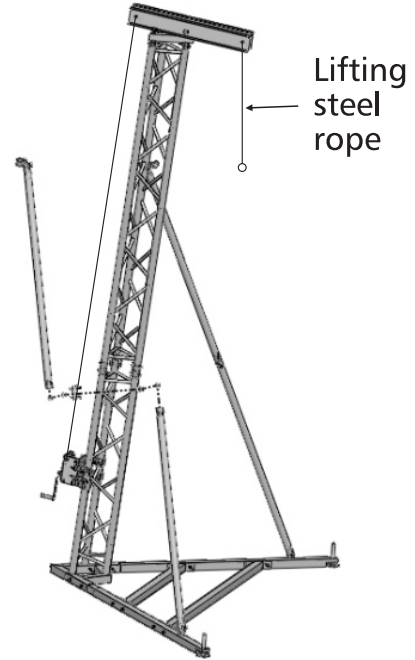
4

PRO-LOK



5

PRO-LOK



6

PRO-LOK

